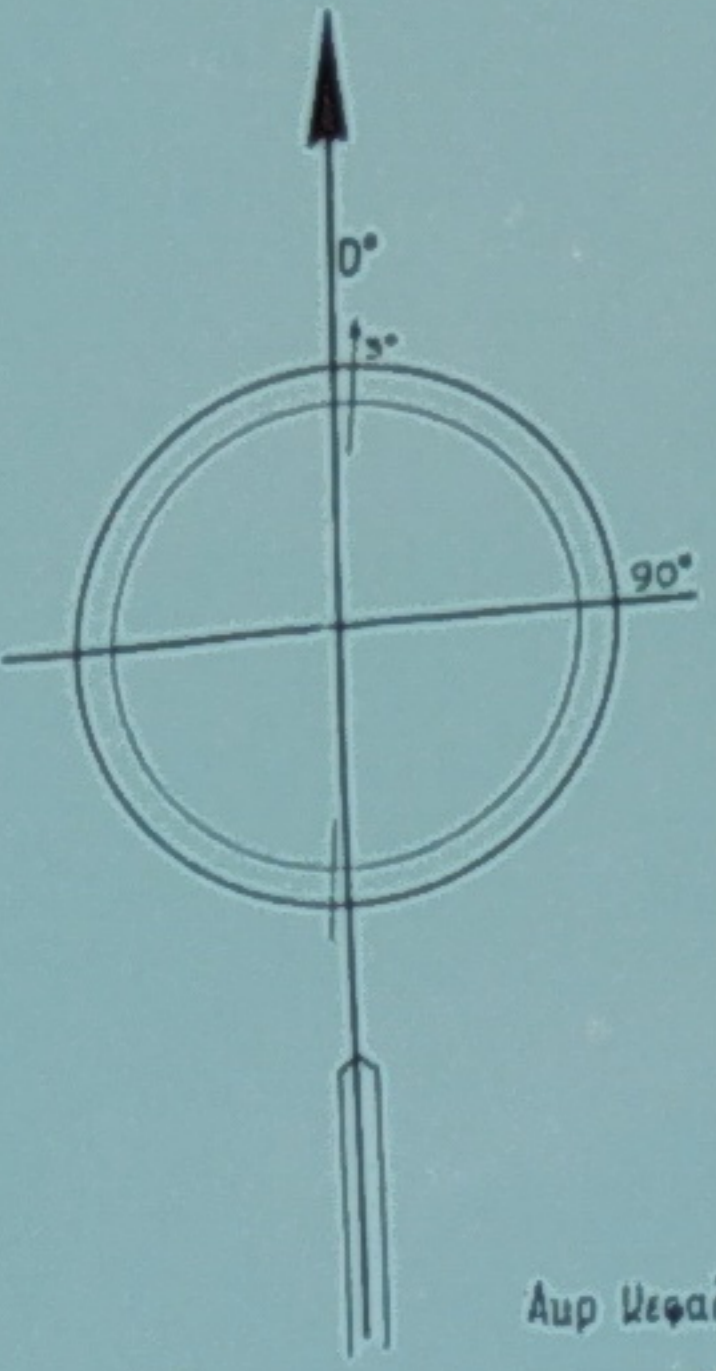


ΧΑΡΤΗΣ ΤΗΣ ΝΗΣΟΥ ΣΥΜΗΣ



" Μοναί ἔκτος τῆς πόλεως "

- | | | |
|-----------------------------------|---------------------------------------|------------------------------------|
| 1 Παναγία Ὑπακοῦ | 27 Ἅγια Ἀκατερινή | 55 Παναγία τῶν Χαμῶν |
| 2 Ἅγ. Νικόλαος τοῦ στένου | 28 Ἅγιοι Ἀποστόλοι | 56 Κωμινιώτης |
| 3 - Μερκουρίου | 29 Παναγία ἡ Ζωοπιῶσα | 57 Ἀρχαγγέλιος Χαϊδηώτης |
| 4 - Γεωργίου Μυτιληνιώτης | 30 Ἅγιος Νικόλαος | 58 Παναγία Βαμνωπιῶσα |
| 5 Μικαηλίδαινα | 31 - Πικίτης | 59 Σωτήρ Μικρός |
| 6 Μοναί Σωτήρος καὶ Παναγίας | 32 - Γεωργίου | 60 Παναγία Δουναριώπιῶσα |
| 7 Παναγία | 33 Ἀρχαγγέλιος Μικαὴλ (Περιθλιώτης) | 61 Ἅγιος Γεωργίου Δυαπλωνίας |
| 8 Ἅγια Βαρβάκη | 34 Ἅγια Παρασκευὴ | 62 - Παντελεήμων - Πανούς |
| 9 Σωτήρος | 35 Προφήτης Ἠλίας | 63 Σόφτη μεγάλης τῆς Πέρας |
| 10 Ἅγιος Σπυρίδων | 36 Ἅγια Μαρίνα | 64 Ἅγιος Δημητρίου - Πέρας |
| 11 Ἅγια Ἐίρηνη | 37 Παναγία Ἰησοῦ | 65 - Ἰωάννης |
| 12 Ἅγιος Γεωργίου Δρακοντιώτης | 38 - Ἐλεούσα | 66 Ἅγια Μαρίνα |
| 13 - Ἀμυγδαλιανός | 39 Ζωοδόχος Πηγή (Βροεῖ) | 67 Παναγία Στρατερῆ |
| 14 - Φιλιππῶν | 40 Ἅγιος Ἰωάννης (σταφυλάς) | 68 Ἀρχαγγέλιος Μικαὴλ Βουρουνιώτης |
| 15 - Ἰωάννης Θεολόγος | 41 - Γεωργίου | 69 Προφήτης Ἠλίας |
| 16 - Δημήτριος τοῦ Ἰάκου | 42 Ἀρχαγγέλιος Μικαὴλ κων. Δυλακιώτης | 70 Παναγία Σερῶν |
| 17 - Πικίτης | 43 Ἅγιος Θωμᾶς | 71 - Μαραθωνίας |
| 18 - Γεωργίου Βατικῶν | 44 - Νικόλαος | 72 Ἅγιος Ἰωάννης - Ἀθέρνας |
| 19 Ἅγιοι Ἀναργύροι | 45 Σταυρός Πολέμου | 73 - Κωνσταντῖνος - Ἐλεῖνη |
| 20 Ἱεραρχὸς Μιχαὴλ βουκουρινιώτης | 46 Παναγία | 74 - Γεωργίου - Φανερωμένης |
| 21 Παναγία Βαδοιχῆ | 47 Ἅγιος Πικίτης | 75 - Ἰωάννης - Σκίτης |
| 22 Ἅγιος Δημητρίου κατω μερίας | 48 - Προκόπιος | 76 - Παῦλος |
| 23 Παναγία Μαρτυριώπιῶσα | 49 - Κωνσταντῖνος | 77 Ἅγια Μαρίνα |
| 24 Ἅγιος Νικόλαος τῆς κεφαλῆς | 50 - Νικόλαος | |
| 25 - Βασίλειος | 51 - Ἰωάννης - Τσαγγαριῶν | |
| 26 Παναγία τοῦ Στυθοῦ | 52 Ἅγια Μαρίνα - Ποτιοῦ | |

- Ἡ Σύνταξις τοῦ χαρτοῦ ἐγένετο ὑπὸ τοῦ Μ. ΣΥΜΕΝΟΦΩΝΑ διὰ τὴν μελέτην αὐτοῦ περὶ " ΠΑΝΟΡΜΙΤΗΣ " (2^α - ἡ βῆθὴ υπολογίζονται εἰς ὄργιες)



ΠΑΝΟΡΑΜΙΚΗ ΑΠΟΨΗ ΤΗΣ ΜΟΝΗΣ ΠΑΝΟΡΜΙΤΗΣ

